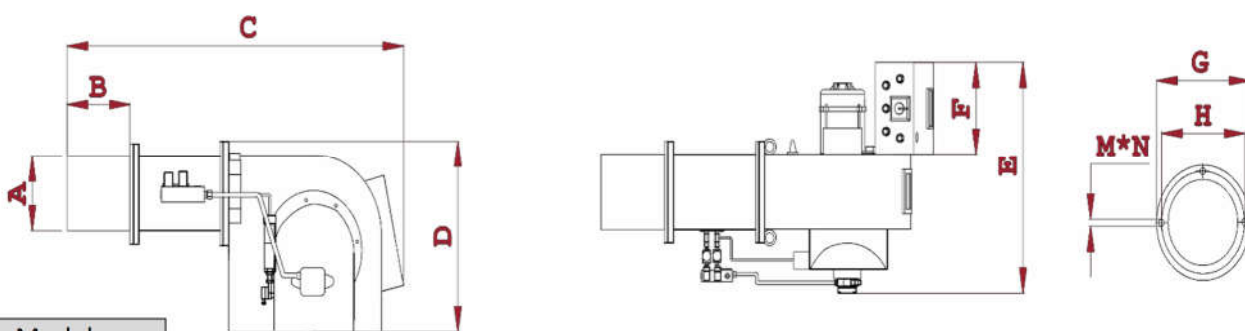




شرح تجهیزات

مدل:	GNO 90/10H	ظرفیت حرارتی:	300.000 – 1.200.000 Kcal/h
نام قطعه	توضیحات		
• الکترو موتور	2.2kW – 3ph – 2800rpm		
• پمپ سوخت گازوئیل	Max pressure 10bar - Max flow rate 130 L/h – Max power consumption 170W		
• رله	TF 701 – TF 802		
• شیربرقی گازوئیل 1	1/4"		
• شیربرقی گازوئیل 2	1/4"		
• شیربرقی اطمینان گازوئیل	1/4"		
• ترانس جرقه	15Kv		
• دمپر کنترل هوا	هیدرولیک		
• فن	250*100-24		
• آشکار ساز شعله	فتوسل		



Model	A	B	C	D	E	F	G	H	M	N
GNO 90/10H mm	220	250	1150	560	720	290	300	265	13.5	3

از آنجایی که شرکت پیوسته در حال ارتقا محصولات خود است، حق تغییر در شرح تجهیزات را برای خود محفوظ می دارد.

دفتر فروش مشهد: 05136516591
دفتر فروش تهران: 02188141750

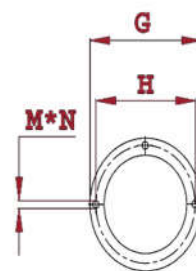
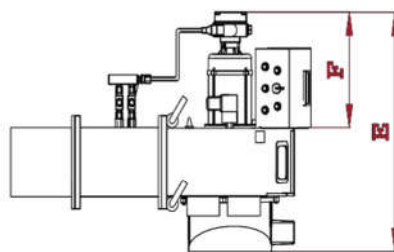
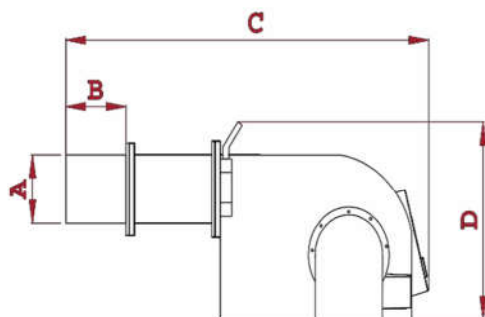


@garmiran



شرح تجهیزات

مدل:	GNO 90/10S	ظرفیت حرارتی:	300.000 – 1.200.000 Kcal/h
نام قطعه	توضیحات		
• الکترو موتور	2.2kW – 3ph – 2800rpm		
• پمپ سوخت گازوئیل	Max pressure 10bar - Max flow rate 130 L/h – Max power consumption 170W		
• رله	TF 701 – TF 802		
• شیربرقی گازوئیل 1	1/4"		
• شیربرقی گازوئیل 2	1/4"		
• شیربرقی اطمینان گازوئیل	1/4"		
• ترانس جرقه	15Kv		
• دمپر کنترل هوا	سروو موتور		
• فن	250*100-24		
• آشکار ساز شعله	فتوسل		



Model	A	B	C	D	E	F	G	H	M	N
GNO 90/10S mm	220	250	1150	560	720	290	300	265	13.5	3

از آنجایی که شرکت پیوسته در حال ارتقا محصولات خود است، حق تغییر در شرح تجهیزات را برای خود محفوظ می دارد.

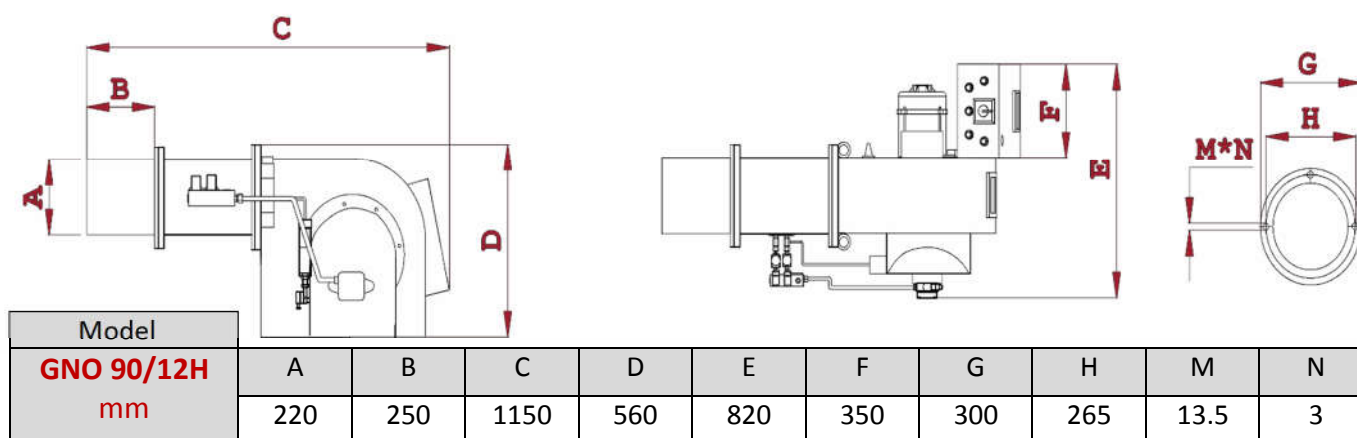
دفتر فروش مشهد: 05136516591
دفتر فروش تهران: 02188141750



@garmiran



شرح تجهیزات		مدل:
ظرفیت حرارتی:	320.000 – 1.500.000 Kcal/h	GNO 90/12H
توضیحات	نام قطعه	
3kW – 3ph – 2800rpm	• الکترو موتور	
Max pressure 30bar - Max flow rate 163 L/h – Max power consumption 490W	• پمپ سوخت گازوئیل	
TF 701 – TF 802	• رله	
1/4"	• شیربرقی گازوئیل 1	
1/4"	• شیربرقی گازوئیل 2	
1/4"	• شیربرقی اطمینان گازوئیل	
15Kv	• ترانس جرقه	
هیدرولیک	• دمپر کنترل هوا	
280*100-28	• فن	
فتوسل	• آشکار ساز شعله	



از آنجایی که شرکت پیوسته در حال ارتقا محصولات خود است، حق تغییر در شرح تجهیزات را برای خود محفوظ می دارد.

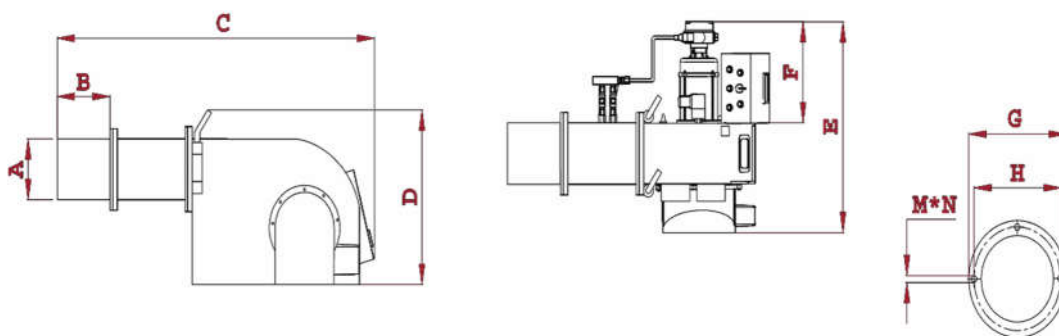
دفتر فروش مشهد: 05136516591
دفتر فروش تهران: 02188141750

@garmiran

www.garmiran.com



شرح تجهیزات		مدل:
ظرفیت حرارتی:	320.000 – 1.500.000 Kcal/h	GNO 90/12S
توضیحات	نام قطعه	
3kW – 3ph – 2800rpm	• الکترو موتور	
Max pressure 30bar - Max flow rate 163 L/h – Max power consumption 490W	• پمپ سوخت گازوئیل	
TF 701 – TF 802	• رله	
1/4"	• شیربرقی گازوئیل 1	
1/4"	• شیربرقی گازوئیل 2	
1/4"	• شیربرقی اطمینان گازوئیل	
15Kv	• ترانس جرقه	
سروو موتور	• دمپر کنترل هوا	
280*100-28	• فن	
فتوسل	• آشکار ساز شعله	



Model	A	B	C	D	E	F	G	H	M	N
GNO 90/12S mm	220	250	1150	560	820	350	300	265	13.5	3

از آنجایی که شرکت بیوسته در حال ارتقا محصولات خود است، حق تغییر در شرح تجهیزات را برای خود محفوظ می دارد.

دفتر فروش مشهد: 05136516591
دفتر فروش تهران: 02188141750

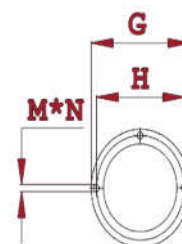
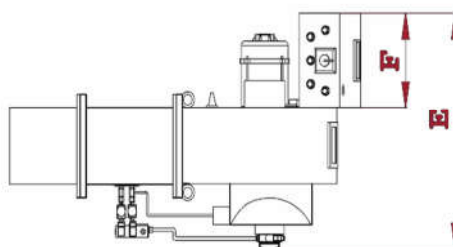
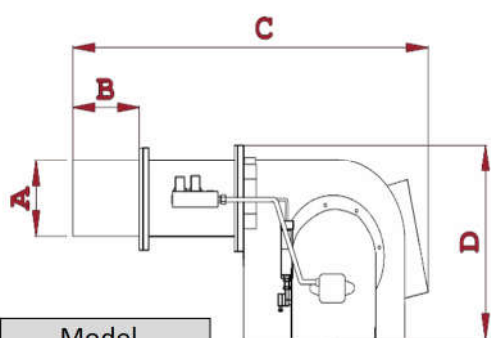


@garmiran



شرح تجهیزات

400.000 – 1.700.000 Kcal/h	ظرفیت حرارتی:	GNO 90/15H	مدل:
توضیحات		نام قطعه	
4kW – 3ph – 2800rpm		• الکترو موتور	
Max pressure 30bar - Max flow rate 185 L/h – Max power consumption 490W		• پمپ سوخت گازوئیل	
TF 701 – TF 802		• رله	
1/4"		• شیربرقی گازوئیل 1	
1/4"		• شیربرقی گازوئیل 2	
1/4"		• شیربرقی اطمینان گازوئیل	
15Kv		• ترانس جرقه	
هیدرولیک		• دمپر کنترل هوا	
280*100-28		• فن	
فتوسل		• آشکار ساز شعله	



Model	A	B	C	D	E	F	G	H	M	N
GNO 90/15H mm	220	250	1150	560	840	350	300	265	13.5	3

از آنجایی که شرکت پیوسته در حال ارتقا محصولات خود است، حق تغییر در شرح تجهیزات را برای خود محفوظ می دارد.

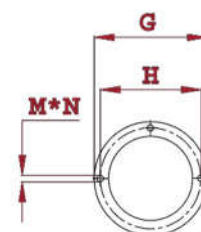
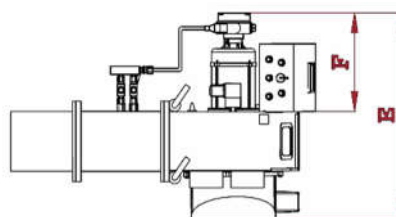
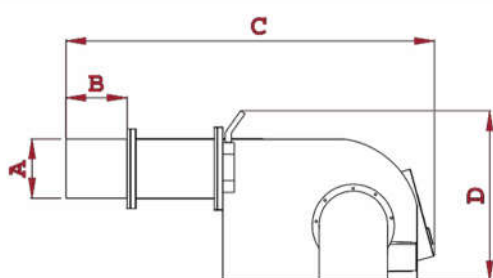
دفتر فروش مشهد: 05136516591
دفتر فروش تهران: 02188141750



@garmiran



شرح تجهیزات			
400.000 – 1.700.000 Kcal/h	ظرفیت حرارتی:	GNO 90/15S	مدل:
توضیحات		نام قطعه	
4kW – 3ph – 2800rpm		• الکترو موتور	
Max pressure 30bar - Max flow rate 185 L/h – Max power consumption 490W		• پمپ سوخت گازوئیل	
TF 701 – TF 802		• رله	
1/4"		• شیربرقی گازوئیل 1	
1/4"		• شیربرقی گازوئیل 2	
1/4"		• شیربرقی اطمینان گازوئیل	
15Kv		• ترانس جرقه	
سروو موتور		• دمپر کنترل هوا	
280*100-28		• فن	
فتوسل		• آشکار ساز شعله	



Model	A	B	C	D	E	F	G	H	M	N
GNO 90/15S mm	220	250	1150	560	840	350	300	265	13.5	3

از آنجایی که شرکت پیوسته در حال ارتقا محصولات خود است، حق تغییر در شرح تجهیزات را برای خود محفوظ می دارد.

دفتر فروش مشهد: 05136516591
دفتر فروش تهران: 02188141750



@garmiran