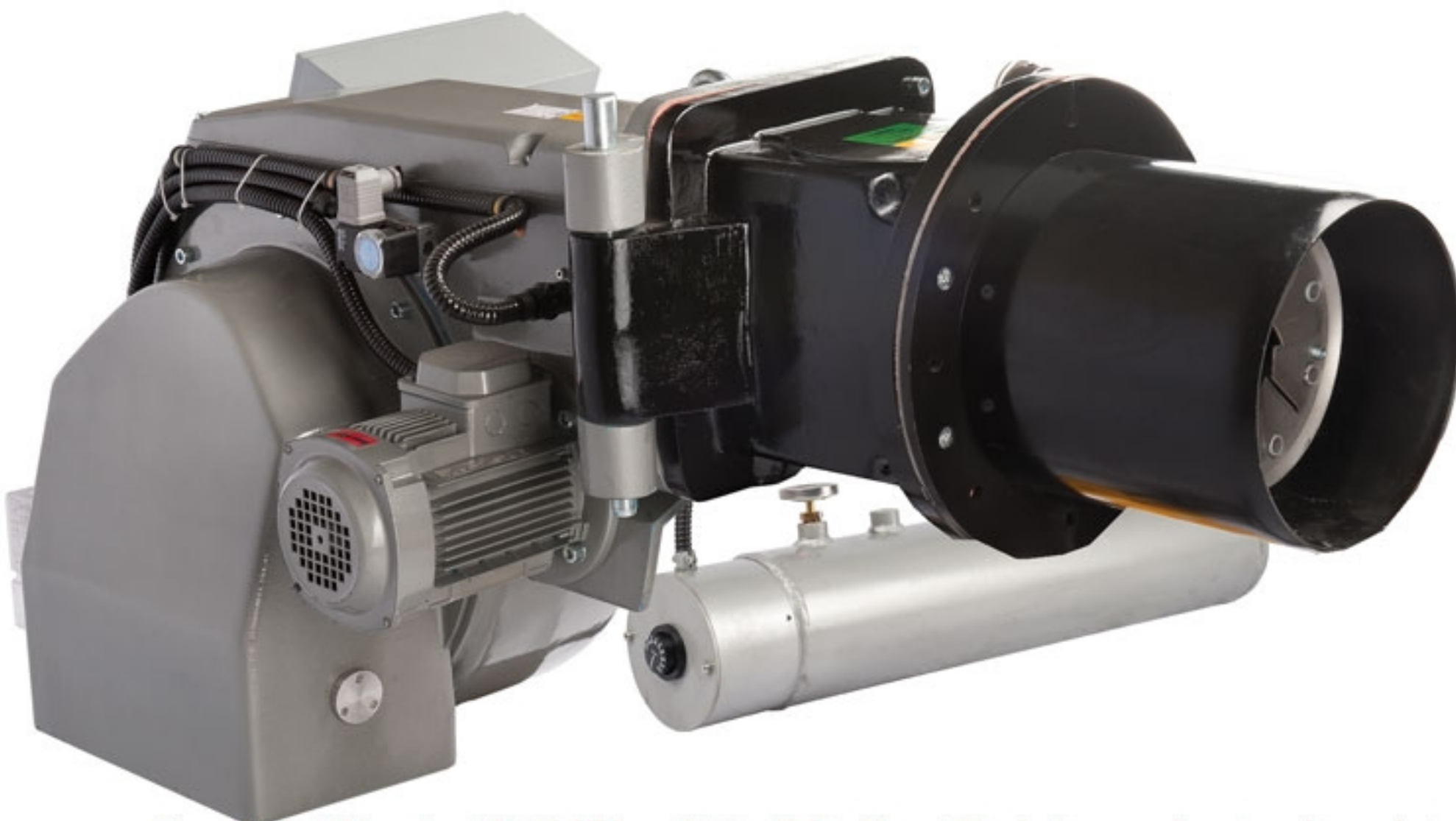


سری مشعلهای نیروگاهی

- ☒ مشعلهای مازوت سوز سری نیروگاهی
- ☒ مصارف دیگهای نیروگاهی (فشار بالا) با حجم مصرف زیاد بخار
- ☒ فوق داغ یا آبگرم، کارخانجات سیمان، ذوب آهن و تولید آلومینیوم، ذوب کانیهای فلزی نظیر استخراج آلومینیوم، مس و آهن ...
- ☒ راندمان بسیار بالا
- ☒ تامین گرمایش از ۶,۲۰۰,۰۰۰-۷۰۰,۰۰۰ کیلوکالری
- ☒ کیفیت بالای قطعات و ساخت
- ☒ سهولت نصب و راه اندازی
- ☒ ایمنی بسیار بالا تامین شده توسط سیستم پیشرفته کنترلی
- ☒ صدای کم (دستآورد طراحی خاص در مجاری ورودی هوا)
- ☒ طیف گسترده قطعات جانبی
- ☒ حداقل ابعاد با توجه به ظرفیت
- ☒ تست کامل قبل از خروج از کارخانه

Model	Capacity (kcal/h)
☒ GNO 440	700,000-4,400,000
☒ GNO 450	1,100,000-5,300,000
☒ GNO 460	1,500,000-6,200,000

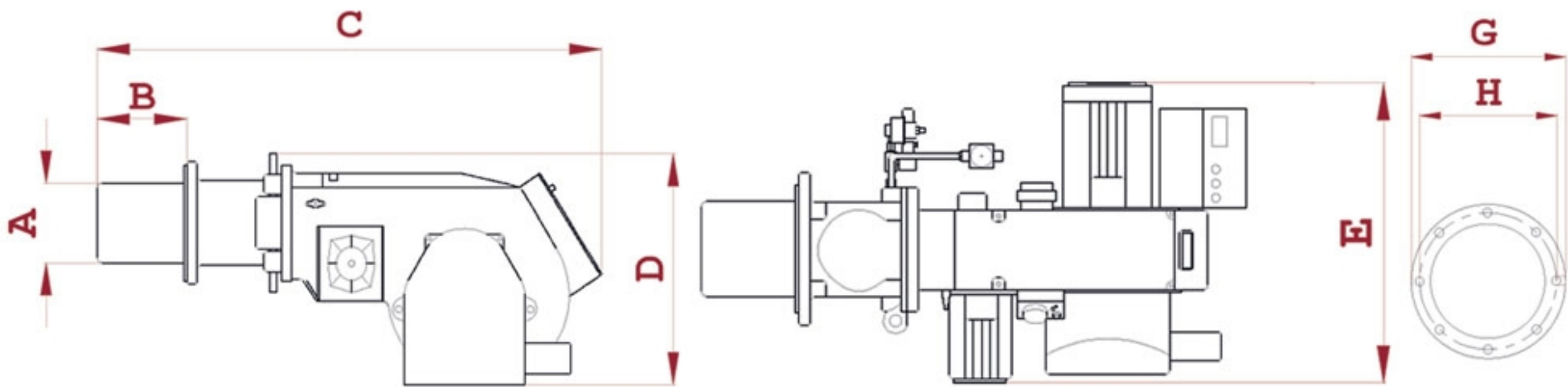


از آنجا که شرکت به طور مداوم در حال بهبود تولیدات میباشد لذا حق تغییر اطلاعات فنی، تجهیزات، لوازم جانبی

از سوی شرکت محفوظ میباشد



ابعاد ظاهری



Model	A	B	C	D	E	G	H
☒ GNO 440	390	380	1750	850	1050	555	500
☒ GNO 450	390	250	1680	1020	1050	650	580
☒ GNO 460	415	210	1680	1150	1050	700	600

سری مشعلهای نیروگاهی

مدل	نوع سوخت	نحوه عملکرد
GNO440	مازوت گازوئیل	سه مرحله ای
GNO450	مازوت گازوئیل	سه مرحله ای
GNO460	مازوت گازوئیل	سه مرحله ای

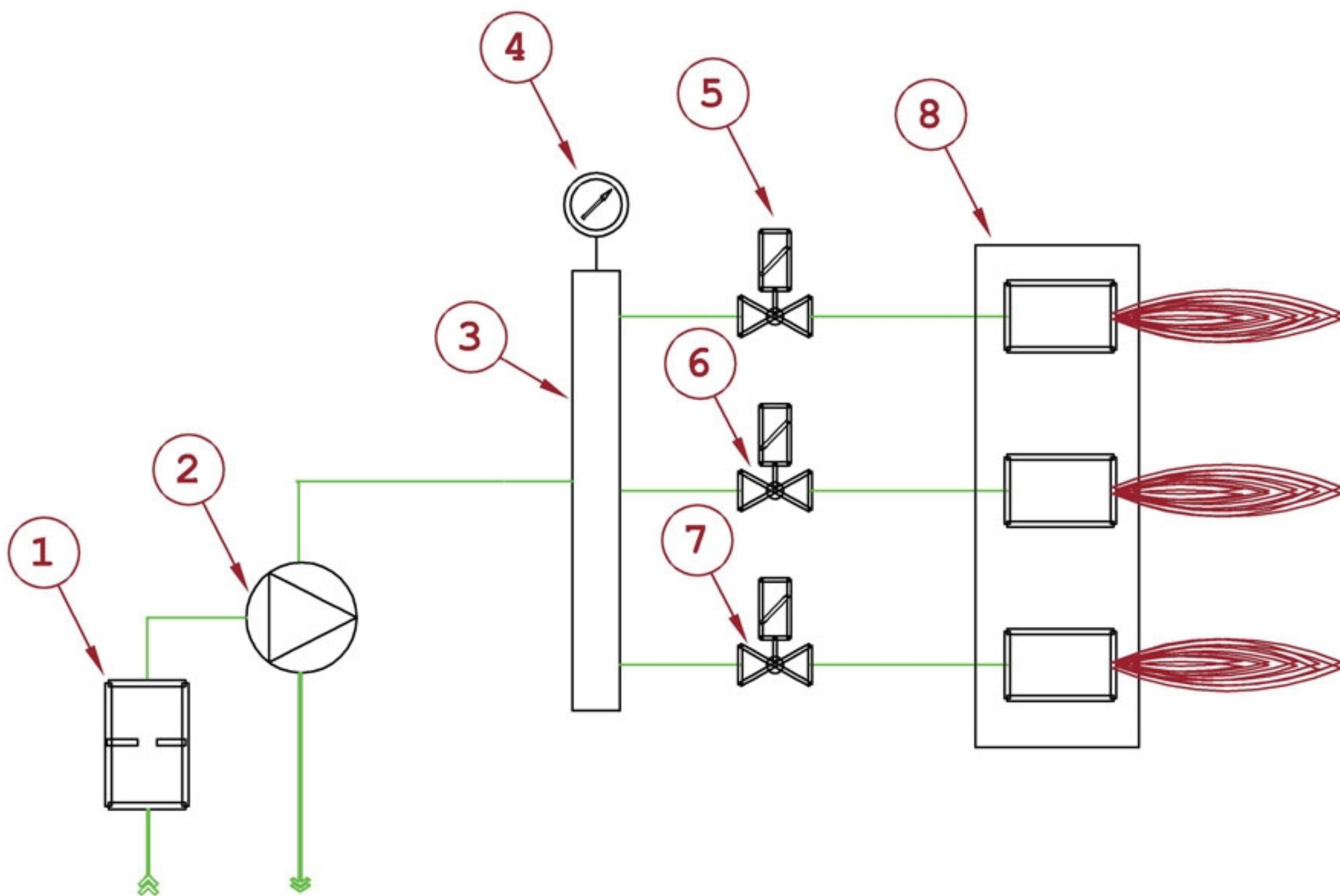
مشخصات فنی

GNO 460	GNO 450	GNO 440	قطعه
HONEYWELL - SATRONIC TMO 720	HONEYWELL - SATRONIC TMO 720	HONEYWELL - SATRONIC TMO 720	رله
MOTOGEN--18.5KW-- 3-2800	MOTOGEN--15KW-- 3-2800	MOTOGEN--11KW-- 3-2800	الکترو موتور فن
SUNTEC TA2 DANFOSS KSA 630	SUNTEC TA2 DANFOSS KSA 630	SUNTEC TA2 DANFOSS KSA 630	پمپ سوخت
MOTOGEN--2.2KW-- 3-2800	MOTOGEN--1.5KW-- 3-2800	MOTOGEN--1.5KW-- 3-2800	الکترو موتور سوخت
ASCO--1/4--32 BAR--14W	ASCO--1/4--32 BAR--14W	ASCO--1/4--32 BAR--14W	شیربرقی مازوت ۱
ASCO--1/4 -- 32 BAR--14W	ASCO--1/4 -- 32 BAR--14W	ASCO--1/4 -- 32 BAR--14W	شیربرقی مازوت ۲
ASCO--1/4 -- 32 BAR--14KW	ASCO--1/4 -- 32 BAR--14KW	ASCO--1/4 -- 32 BAR--14KW	شیربرقی مازوت ۳
ASCO--1/4 -- 32 BAR--14KW	ASCO--1/4 -- 32 BAR--14KW	ASCO--1/4 -- 32 BAR--14KW	شیربرقی گاز (پیلوت)
ASCO--1/4 -- 32 BAR--14KW	ASCO--1/4 -- 32 BAR--14KW	ASCO--1/4 -- 32 BAR--14KW	شیربرقی مازوت ۴
BRAHMA-DUNGS --1/2 OR 3/4	BRAHMA-DUNGS --1/2 OR 3/4	BRAHMA-DUNGS --1/2 OR 3/4	شیربرقی مازوت ۵
TRAFOUNINO-- 15 KV	TRAFOUNINO-- 15 KV	TRAFOUNINO-- 15 KV	ترانس جرقه
CONECTRON-- LKS 310-	CONECTRON-- LKS 310-	CONECTRON-- LKS 310-	موتور دمپر هوا
SATRONIC UVZ780	SATRONIC UVZ780	SATRONIC UVZ780	فتوسل
450*100*42 BACK WARD	450*100*42 BACK WARD	450*100*42 BACK WARD	فن
0-60 BAR	0-60 BAR	0-60 BAR	مانومتر مازوت

سری مشعلهای نیروگاهی

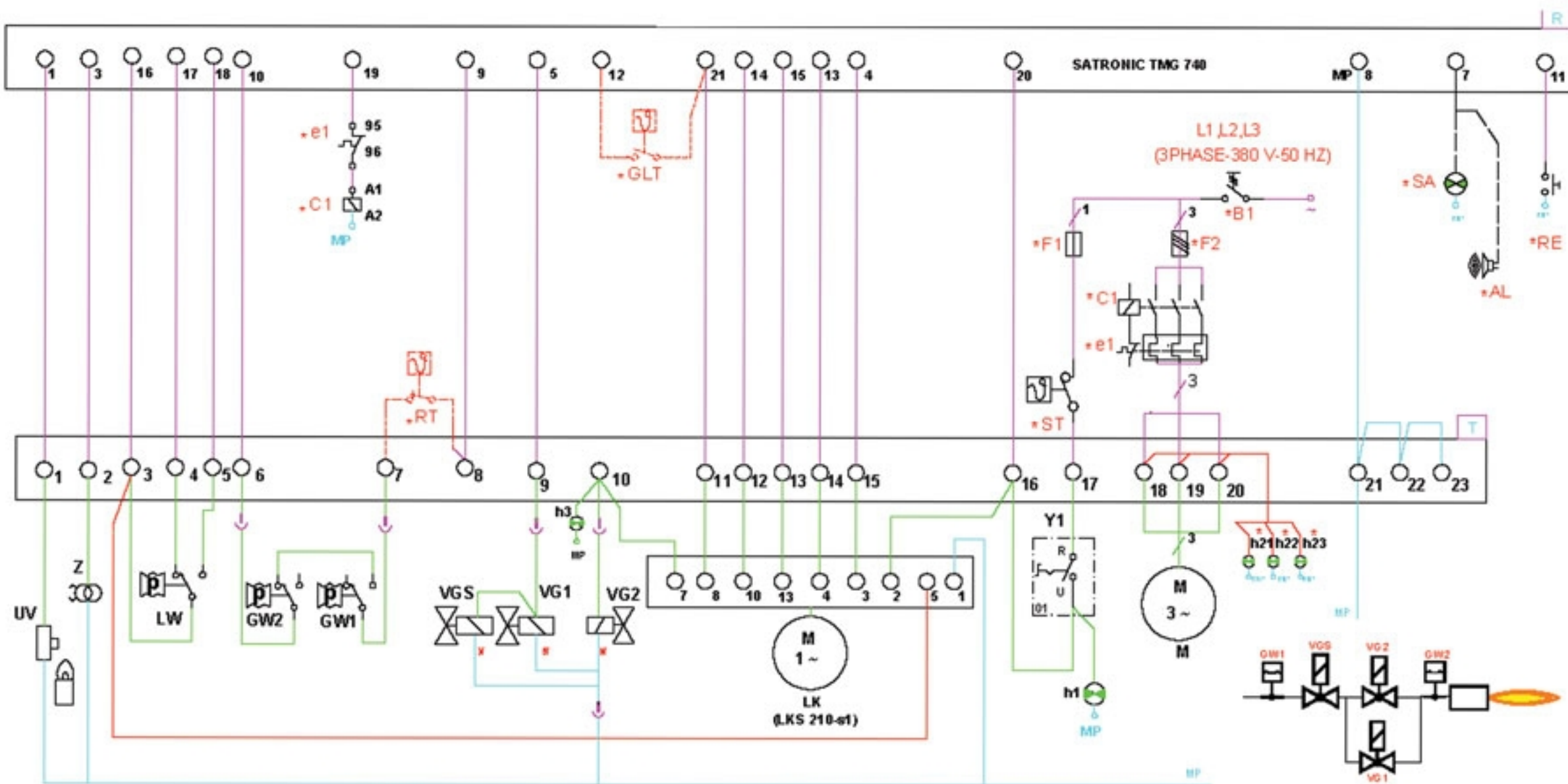
خط سوخت ▼

شماره	نام قطعه
۱	فیلتر گازونیل
۲	پمپ سوخت
۳	کلکتور
۴	مانومتر
۵	شیربرقی گازونیل ۱
۶	شیربرقی گازونیل ۲
۷	شیربرقی گازونیل ۳
۸	جانازی



سری مشعلهای نیروگاهی

نمودار سیم کشی



علامت اختصاری

کلید فاز ورودی به رله کنترل	Y1
رله بیمتال	E1
بویین کنتاکتور الکتروموتور	C1
ترموستات ایمنی	RT
ترموستات شیربرقی 2	GLT
اتصال سیم نول	N,MP
کلید اصلی برق ورودی به تابلو	B1
برق سه فاز	L1,L2,I3
فیوز برق حفاظت موتور فن	F3
فیوز برق برای رله کنترل	F1
سوییچ کنترل فشار هوا	LW
ترموستات حد	ST

علامت اختصاری

شیربرقی گاز 2	VG2
شیربرقی گاز 1	VG1
ترانسفورمر جرعه	Z
موتور دمپر کنترل جریان هوا	LK
الکتروموتور فن هوادهی	M
سوییچ کنترل فشار گاز	GW
فتوسل ساترونیک	UV
چراغ سیگنال فاز رله کنترل	H1
چراغ سیگنال فرمان شیر 2	H3
چراغ سیگنال برق سه فاز ورودی	H21,H22,H23
آلارم ریست رله کنترل	SA, AL
الارم ریست راه دور رله کنترل	Ev