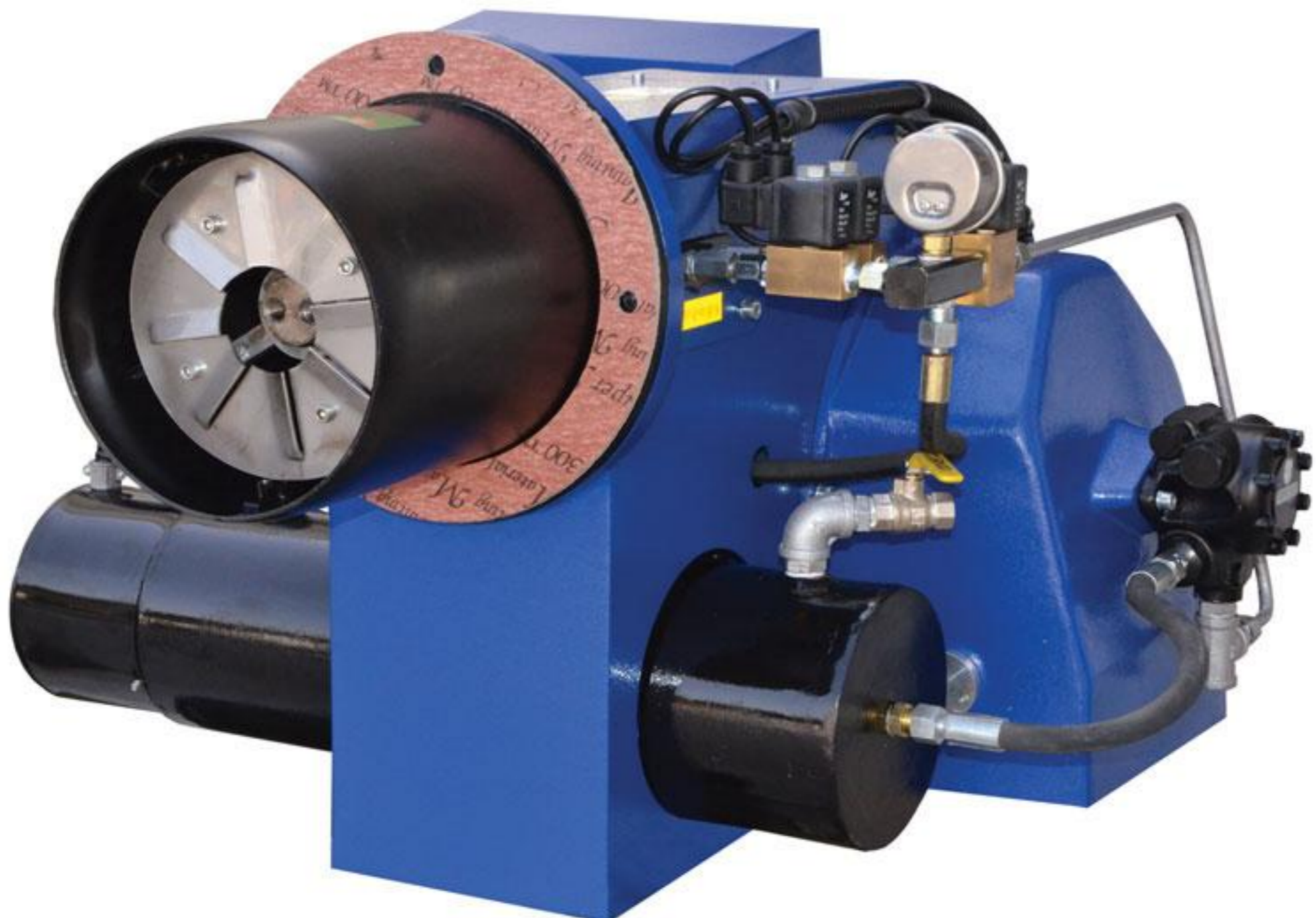


سری مشعلهای صنعتی کارخانجات کوچک

- ✘ مشعلهای مازوت سوز سری صنعتی
- ✘ مصارف صنعتی با نیاز به حجم متوسط و بالا به آبگرم و بخار داغ، نظیر صنایع فراوری مواد غذایی (کنسرو و کمپوت، رب گوجه فرنگی، ماکارونی و...)، دیگهای روغن داغ، خشک کنهای بزرگ هوای گرم در صنایع رنگ آمیزی، صنایع چوب و نئوپان
- ✘ راندمان بسیار بالا
- ✘ تامین گرمایش از ۱,۷۰۰,۰۰۰ - ۳۰۰,۰۰۰ کیلوکالری
- ✘ کیفیت بالای قطعات و ساخت
- ✘ سهولت نصب و راه اندازی
- ✘ ایمنی بسیار بالا تامین شده توسط سیستم پیشرفته کنترلی
- ✘ صدای کم (دستآورد طراحی خاص در مجاری ورودی هوا)
- ✘ طیف گسترده قطعات جانبی
- ✘ حداقل ابعاد با توجه به ظرفیت
- ✘ تست کامل قبل از خروج از کارخانه

Model	Capacity
✘ GNO 410	300,000-1,200,000 kcal/h
✘ GNO 415	400,000-1,700,000 kcal/h



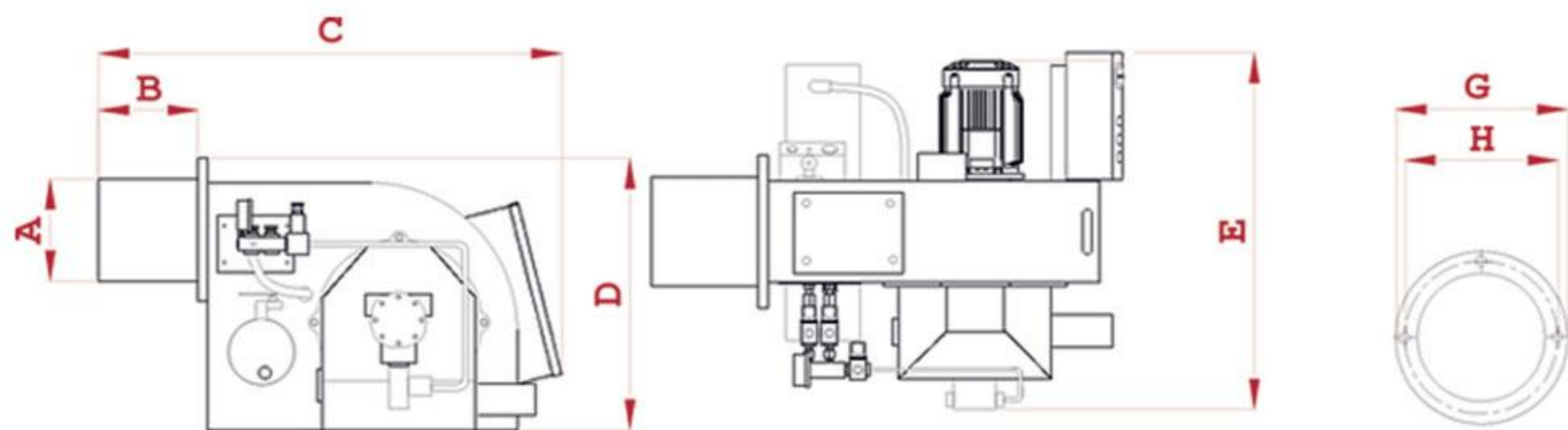
از آنجا که شرکت به طور مداوم در حال بهبود تولیدات میباشد لذا حق تغییر اطلاعات فنی، تجهیزات، لوازم جانبی

از سوی شرکت محفوظ میباشد



سری مشعلهای صنعتی کارخانجات کوچک

⊠ ابعاد ظاهری



Model	A	B	C	D	E	G	H
⊠ GNO 410	220	250	1000	550	870	300	265
⊠ GNO 415	220	250	1000	550	870	300	265

سری مشعلهای صنعتی

مدل	نوع سوخت	نحوه عملکرد
GNO410	مازوت گازوئیل	دو مرحله ای
GNO415	مازوت گازوئیل	دو مرحله ای

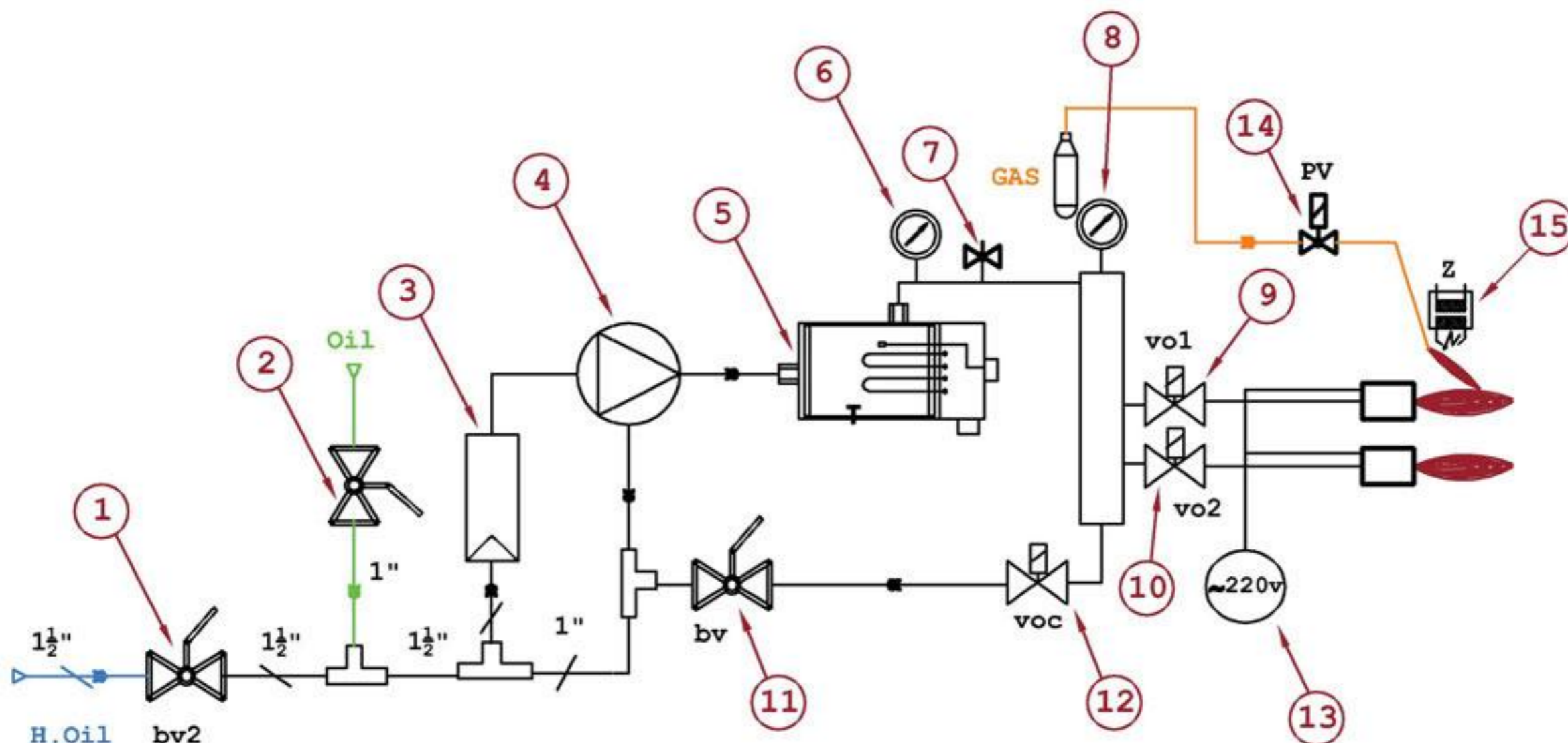
مشخصات فنی

GNO 410	GNO 415	قطعه
HONEYWELL TF 802.1	HONEYWELL TF 802.1	رله
MOTOGEN / 2.2 KW/ 3-2800	MOTOGEN / 4 KW/ 3-2800	الکترو موتور فن
E7NA1069A	E7NA1069A	پمپ سوخت
ASCO 1/4" 18 W	ASCO 1/4" 18 W	شیربرقی مازوت
ASCO 1/4" 18 W	ASCO 1/4" 18 W	شیربرقی مازوت
IR MADE 15 KV	IR MADE 15 KV	ترانس جرقه
LKS 160	LKS 160	موتور دمپر هوا
SATRONIC FZ 711	SATRONIC FZ 711	فتوسل
0-40BAR	0-40BAR	مانومتر مازوت
ASCO 1/4" 18 W	ASCO 1/4" 18 W	شیر برقی اطمینان
POOYA 1/4"-BRAHMA 1/4"	POOYA 1/4"-BRAHMA 1/4"	پیلوت



سری مشعلهای صنعتی

خط سوخت

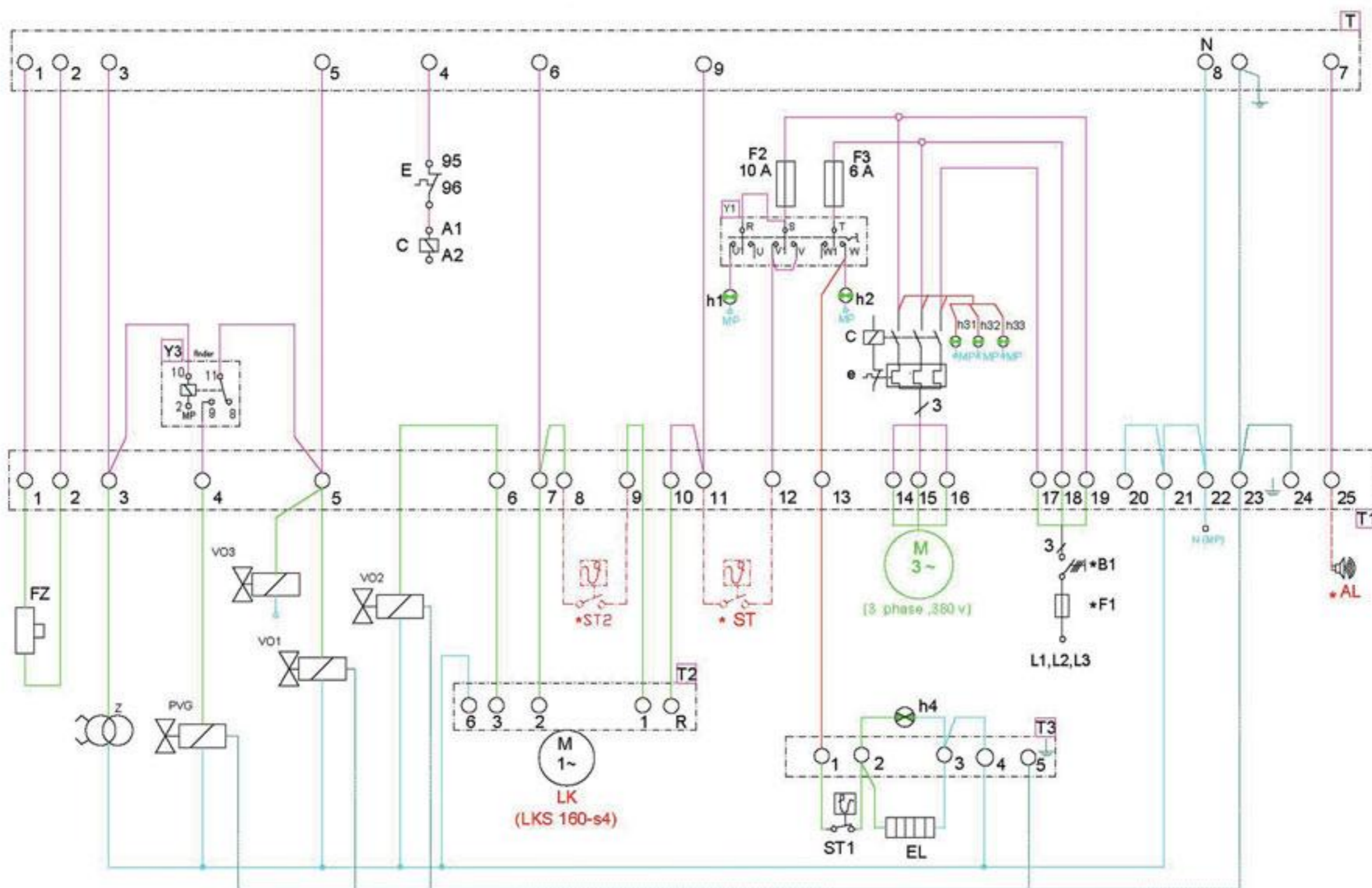


شماره	نام قطعه
۹	شیر برقی مازوت ۱
۱۱	شیر دستی برگشت مازوت
۱۲	شیر برقی مازوت
۱۰	شیر برقی مازوت ۲
۱۳	گرمن الکتریکی سوخت پاش
۱۴	شیر برقی پیلوت
۱۵	ترانس جرقه

شماره	نام قطعه
۱	شیر دستی مازوت
۲	شیر دستی گازویل
۳	فیلتر مازوت
۴	پمپ سوخت
۵	پیش گرمن مازوت
۶	ترومتر
۷	شیر هواگیری
۸	مانومتر روغنی

سری مشعلهای صنعتی

نقشه برق



نام قطعه	
شیر برقی مازوت 1	VO1-2
الکتروموتور فن هوادهی	M
چراغ تعیین سوخت گازوئیل	h2
چراغ سیگنال برق 3 فاز ورودی	h31-h32-h33
سیگنال ترموستات گرم کن	h4
کلید فاز ورودی به رله	Y1
کلید قطع و وصل المنت گرمکن	Y2
رله شیشه ای	Y3
رله بیمتال	e1
شیر برقی پیلوت گازی	PVG

نام قطعه	
فیوز برق حفاظت رله کنترل	F2
فیوز برق حفاظت گرمکن سوخت	F3
ترموستات حد برای رله کنترل	ST
کلید برق ورودی به تابلو	B1
شیر برقی	4
شیر برقی پیلوت گازی	5
فتوسل	6
چراغ سیگنال تعیین سوخت گازوئیل	7
بوبین کنتاکتور الکتروموتور	C
المنت گرمکن خط سوخت	EL
ترموستات گرمکن خط سوخت	ST1

